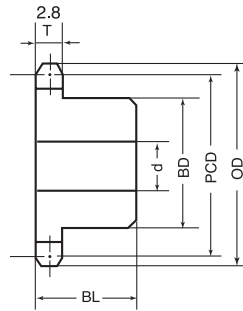


SM25 ステンレススプロケット 新B型

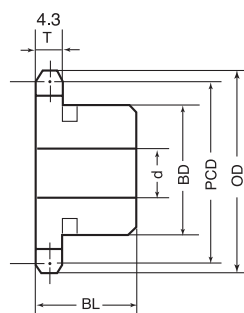


材質/SUS304相当

スプロケット 形番	外径 OD	ピッチ径 PCD	歯底円直径	軸 穴 径 B		ボ ス		概略重量 Kg
				下穴	最大	BD	BL	
SM25 B 10	24	20.55	17.25	6	8	14	15	0.03
SM25 B 11	26	22.54	19.24	6	8	16	15	0.03
SM25 B 12	28	24.53	21.23	6	9	18	15	0.03
SM25 B 13	30	26.53	23.23	6	10	20	20	0.05
SM25 B 14	32	28.54	25.24	6	10	20	20	0.05
SM25 B 15	34	30.54	27.24	6	10	20	20	0.05
SM25 B 16	36	32.55	29.25	8	14	25	20	0.06
SM25 B 17	38	34.56	31.26	8	14	25	20	0.07
SM25 B 18	40	36.57	33.27	8	14	25	20	0.07
SM25 B 19	42	38.58	35.28	8	14	25	20	0.08
SM25 B 20	44	40.59	37.29	8	14	25	20	0.08
SM25 B 21	46	42.61	39.31	8	16	30	20	0.09
SM25 B 22	48	44.62	41.32	8	16	30	20	0.10
SM25 B 23	50	46.63	43.33	8	16	30	20	0.11
SM25 B 24	52	48.65	45.35	8	16	30	20	0.12
SM25 B 25	54	50.66	47.36	8	20	35	20	0.14
SM25 B 26	56	52.68	49.38	8	20	40	20	0.14
SM25 B 27	58	54.70	51.40	8	20	40	20	0.15
SM25 B 28	60	56.71	53.41	8	20	40	20	0.16
SM25 B 29	62	58.73	55.43	8	20	45	25	0.16
SM25 B 30	64	60.75	57.45	8	20	45	25	0.20
SM25 B 31	66	62.77	59.47	10	22	45	25	0.20
SM25 B 32	68	64.78	61.48	10	22	50	25	0.21
SM25 B 33	70	66.80	63.50	10	22	50	25	0.21
SM25 B 34	72	68.82	65.52	10	22	50	25	0.21
SM25 B 35	74	70.84	67.54	10	22	50	25	0.22
SM25 B 36	76	72.86	69.56	10	22	50	25	0.22
SM25 B 38	80	76.90	73.60	10	22	50	25	0.26
SM25 B 40	84	80.93	77.63	10	22	50	25	0.27

一体物です。

SM35 ステンレスsprocket 新B型

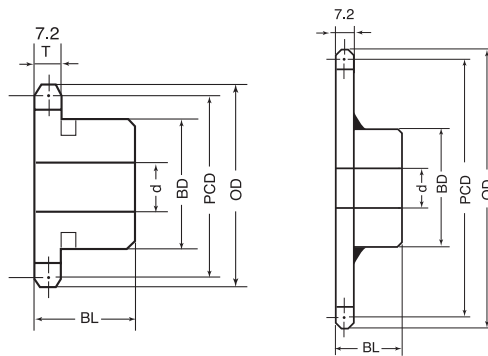


材質/SUS304相当

sprocket 形番	外径 OD	ピッチ径 PCD	歯底円直径	軸 穴 径 B		ボ ス		概略重量 Kg
				下穴	最大	BD	BL	
※ SM35 B 10	34	30.82	25.74	8	12	25	20	0.08
※ SM35 B 11	38	33.81	28.73	8	14	27	20	0.09
※ SM35 B 12	40	36.80	31.72	8	17	31	20	0.12
※ SM35 B 13	44	39.80	34.72	9	18	32	20	0.12
SM35 B 14	47	42.80	37.72	9	17	30	20	0.12
SM35 B 15	50	45.81	40.73	9	20	35	20	0.16
SM35 B 16	53	48.82	43.74	9	22	37	20	0.19
SM35 B 17	56	51.84	46.76	11	25	41	20	0.22
SM35 B 18	59	54.85	49.77	11	25	44	20	0.25
SM35 B 19	62	57.87	52.79	11	29	47	20	0.28
SM35 B 20	65	60.89	55.81	11	30	50	20	0.32
SM35 B 21	68	63.91	58.83	11	32	53	20	0.36
SM35 B 22	71	66.93	61.85	11	32	53	20	0.37
SM35 B 23	75	69.95	64.87	11	32	53	20	0.38
SM35 B 24	78	72.97	67.89	11	32	53	22	0.43
SM35 B 25	81	76.00	70.92	11	32	53	22	0.44
SM35 B 26	84	79.02	73.94	11	32	53	22	0.45
SM35 B 27	87	82.05	76.97	11	32	53	22	0.46
SM35 B 28	90	85.07	79.99	11	32	53	22	0.48
SM35 B 29	93	88.10	83.02	11	32	53	22	0.50
SM35 B 30	96	91.12	86.04	11	32	53	22	0.51
SM35 B 31	99	94.15	89.07	11	32	53	22	0.53
SM35 B 32	102	97.18	92.10	11	32	53	22	0.54
SM35 B 33	105	100.20	95.12	11	32	53	22	0.55
SM35 B 34	108	103.23	98.15	11	32	53	22	0.57
SM35 B 35	111	106.26	101.18	11	32	53	22	0.59
SM35 B 36	114	109.29	104.21	11	32	53	22	0.61
SM35 B 38	120	115.34	110.26	11	42	63	25	0.82
SM35 B 40	126	121.40	116.32	11	42	63	25	0.85

※印はボスに溝があります。寸法は標準品と同じです。一体物です。

SM40 ステンレスプロケット 新B型

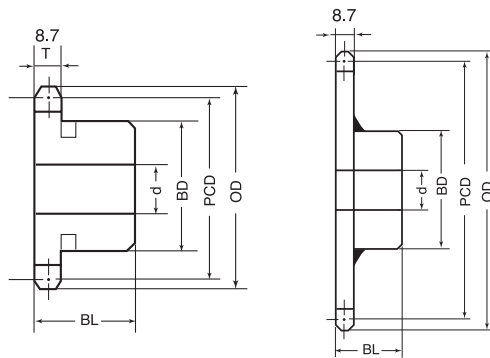


材質/SUS304相当

スプロケット 形番	外径 OD	ピッチ径 PCD	歯底円直径	軸 穴 径 B		ボ ス		概略重量 Kg
				下穴	最大	BD	BL	
※ SM40 B 10	46	41.10	33.18	9	18	32	22	0.14
※ SM40 B 11	50	45.08	37.16	10	20	36	22	0.19
※ SM40 B 12	55	49.07	41.15	10	22	40	22	0.22
SM40 B 13	59	53.07	45.15	13	22	37	22	0.23
SM40 B 14	63	57.07	49.15	13	25	42	22	0.28
SM40 B 15	67	61.08	53.16	13	30	46	22	0.34
SM40 B 16	71	65.10	57.18	13	32	50	22	0.40
SM40 B 17	75	69.12	61.20	13	35	54	22	0.46
SM40 B 18	79	73.14	65.22	13	35	57	22	0.51
SM40 B 19	83	77.16	69.24	13	40	62	22	0.59
SM40 B 20	87	81.18	73.26	14	45	67	25	0.76
SM40 B 21	91	85.21	77.29	14	45	71	25	0.85
SM40 B 22	95	89.24	81.32	14	50	75	25	0.95
SM40 B 23	99	93.27	85.35	14	50	77	25	1.00
SM40 B 24	103	97.30	89.38	14	42	63	25	0.84
SM40 B 25	108	101.33	93.41	14	42	63	25	0.88
SM40 B 26	112	105.36	97.44	14	42	63	25	0.92
SM40 B 27	116	109.40	101.48	14	42	63	25	0.96
SM40 B 28	120	113.43	105.51	14	42	63	25	1.00
SM40 B 29	124	117.46	109.54	14	42	63	25	1.05
SM40 B 30	128	121.50	113.58	14	42	63	25	1.10
SM40 B 31	132	125.53	117.61	14	45	63	25	1.20
SM40 B 32	136	129.57	121.65	14	45	68	28	1.30
SM40 B 33	140	133.61	125.69	14	45	68	28	1.30
SM40 B 34	145	137.64	129.72	14	45	68	28	1.30
SM40 B 35	149	141.68	133.76	14	45	68	28	1.40
SM40 B 36	153	145.72	137.80	17	45	68	28	1.50
SM40 B 38	161	153.79	145.87	17	45	68	28	1.60
SM40 B 40	169	161.87	153.95	17	45	68	28	1.70

※印はボスに溝があります。寸法は標準品と同じです。
10^{NT}~35^{NT}は一体物です。 36^{NT}~40^{NT}は溶接構造です。

SM50 ステンレスsprocket 新B型

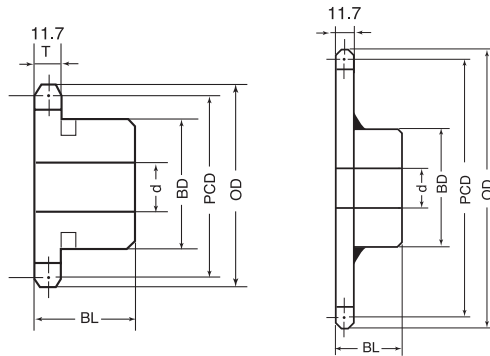


材質/SUS304相当

スプロケット 形番	外径 OD	ピッチ径 PCD	歯底円直径	軸 穴 径 B		ボ ス		概略重量 Kg
				下穴	最大	BD	BL	
※ SM50 B 10	58	51.37	41.21	10	25	40	25	0.27
※ SM50 B 11	63	56.35	46.19	13	25	45	25	0.33
※ SM50 B 12	68	61.34	51.18	13	32	50	25	0.41
※ SM50 B 13	73	66.33	56.17	13	32	51	25	0.46
SM50 B 14	79	71.34	61.18	13	35	52	25	0.52
SM50 B 15	84	76.35	66.19	13	38	57	25	0.62
SM50 B 16	89	81.37	71.21	13	40	62	25	0.72
SM50 B 17	94	86.39	76.23	13	45	67	25	0.83
SM50 B 18	99	91.42	81.26	13	47	72	28	1.00
SM50 B 19	104	96.45	86.29	13	47	73	28	1.10
SM50 B 20	109	101.48	91.32	14	47	73	28	1.20
SM50 B 21	114	106.51	96.35	14	47	73	28	1.20
SM50 B 22	119	111.55	101.39	16	47	73	28	1.30
SM50 B 23	124	116.59	106.43	16	47	73	28	1.30
SM50 B 24	129	121.62	111.46	16	47	73	28	1.40
SM50 B 25	134	126.66	116.50	16	47	73	28	1.50
SM50 B 26	139	131.70	121.54	16	48	73	28	1.50
SM50 B 27	144	136.74	126.58	16	48	73	28	1.50
SM50 B 28	149	141.79	131.63	16	48	73	28	1.60
SM50 B 29	154	146.83	136.67	16	48	73	28	1.70
SM50 B 30	160	151.87	141.71	16	48	73	28	1.80
SM50 B 31	165	156.92	146.76	16	48	73	28	1.80
SM50 B 32	170	161.96	151.80	16	48	73	28	1.90
SM50 B 33	175	167.01	156.85	16	48	73	28	2.00
SM50 B 34	180	172.05	161.89	16	48	73	28	2.10
SM50 B 35	185	177.10	166.94	16	48	73	28	2.20
SM50 B 36	191	182.15	171.99	19	55	83	35	2.85
SM50 B 38	201	192.24	182.08	19	55	83	35	3.05
SM50 B 40	211	202.33	192.17	19	55	83	35	3.25

※印はボスに溝があります。寸法は標準品と同じです。
10^{NT}~35^{NT}は一体物です。 36^{NT}~40^{NT}は溶接構造です。

SM60 ステンレスsprocket 新B型

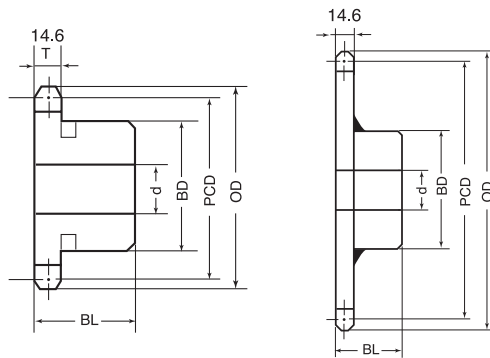


材質/SUS304相当

sprocket 形番	外径 OD	pitch PCD	歯底円直径	軸穴径 B		ボス		概略重量 Kg
				下穴	最大	BD	BL	
※ SM60 B 10	70	61.65	49.74	14	30	49	32	0.49
※ SM60 B 11	76	67.62	55.71	14	32	51	32	0.60
SM60 B 12	82	73.60	61.69	14	35	51	32	0.69
SM60 B 13	88	79.60	67.69	14	38	57	32	0.81
SM60 B 14	94	85.61	73.70	16	40	62	32	0.96
SM60 B 15	101	91.63	79.72	16	45	68	32	1.10
SM60 B 16	107	97.65	85.74	16	50	73	32	1.30
SM60 B 17	113	103.67	91.76	16	50	73	32	1.40
SM60 B 18	119	109.70	97.79	16	55	83	40	2.00
SM60 B 19	125	115.74	103.83	16	55	83	40	2.10
SM60 B 20	131	121.78	109.87	16	55	83	40	2.20
SM60 B 21	137	127.82	115.91	16	55	83	40	2.30
SM60 B 22	143	133.86	121.95	16	55	83	40	2.50
SM60 B 23	149	139.90	127.99	16	55	83	40	2.50
SM60 B 24	155	145.95	134.04	16	55	83	40	2.60
SM60 B 25	162	151.99	140.08	16	55	83	40	2.70
SM60 B 26	168	158.04	146.13	16	55	83	40	2.90
SM60 B 27	174	164.09	152.18	16	55	83	40	3.00
SM60 B 28	180	170.14	158.23	16	55	83	40	3.10
SM60 B 29	186	176.19	164.28	16	55	83	40	3.30
SM60 B 30	193	182.25	170.34	20	55	83	40	3.40
SM60 B 32	205	194.35	182.44	20	55	83	40	3.80
SM60 B 34	217	206.46	194.55	20	55	83	40	4.15
SM60 B 35	223	212.52	200.61	20	55	83	40	4.33
SM60 B 36	229	218.57	206.66	20	55	83	40	4.52
SM60 B 38	241	230.69	218.78	20	55	83	40	4.90
SM60 B 40	253	242.80	230.89	20	55	83	40	5.30

※印はボスに溝があります。寸法は標準品と同じです。
10^{NT}~30^{NT}は一体物です。 31^{NT}~40^{NT}は溶接構造です。

SM80 ステンレスsprocket 新B型



材質/SUS304相当

sprocket 形番	外径 OD	ピッチ径 PCD	歯底円直径	軸 穴 径 B		ボ ス		概略重量 Kg
				下穴	最大	BD	BL	
SM80 B 10	93	82.20	66.32	17	32	52	40	1.02
SM80 B 11	101	90.16	74.28	17	38	60	40	1.25
SM80 B 12	110	98.14	82.26	17	45	67	40	1.60
SM80 B 13	118	106.14	90.26	17	50	77	40	1.90
SM80 B 14	126	114.15	98.27	17	50	77	40	2.15
SM80 B 15	134	122.17	106.29	20	63	93	40	2.30
SM80 B 16	142	130.20	114.32	20	63	93	40	2.50
SM80 B 17	151	138.23	122.35	20	63	93	40	2.95
SM80 B 18	159	146.27	130.39	20	63	93	40	3.15
SM80 B 19	167	154.32	138.44	20	63	93	40	3.40
SM80 B 20	175	162.37	146.49	20	63	93	40	3.60
SM80 B 21	183	170.42	154.54	20	63	93	40	3.85
SM80 B 22	192	178.48	162.60	20	75	107	45	5.00
SM80 B 23	200	186.54	170.66	20	75	107	45	5.23
SM80 B 24	208	194.60	178.72	20	75	107	45	5.50
SM80 B 25	216	202.66	186.78	20	75	107	45	5.80
SM80 B 26	224	210.72	194.84	20	75	107	45	6.10
SM80 B 27	233	218.79	202.91	20	75	107	45	6.40
SM80 B 28	241	226.86	210.98	20	75	107	45	6.75
SM80 B 29	249	234.93	219.05	20	75	107	45	7.10
SM80 B 30	257	243.00	227.12	20	75	107	45	7.40
SM80 B 32	273	259.14	243.26	20	75	107	45	8.15
SM80 B 34	289	275.28	259.40	20	75	107	45	8.90
SM80 B 35	297	283.36	267.48	20	75	107	45	9.30
SM80 B 36	306	291.43	275.55	20	80	117	50	10.50
SM80 B 38	322	307.58	291.70	20	80	117	50	11.50
SM80 B 40	338	323.74	307.86	20	80	117	50	12.40

10^{NT}~21^{NT}は一体物です。 22^{NT}~40^{NT}は溶接構造です。